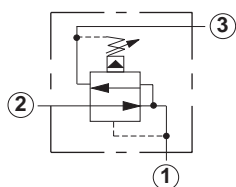


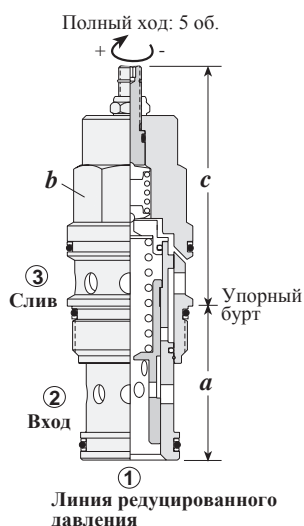
## Редукционно-предохранительные клапаны

# РЕДУКЦИОННО-ПРЕДОХРАНИТЕЛЬНЫЕ КЛАПАНЫ С ПИЛОТНЫМ УПРАВЛЕНИЕМ



Пропускная способность	Обозначение стандартного исполнения	Седло	Размеры клапана					Момент затяжки (Нм)
			a	b	c			
40 л/мин	PPDB – LAN	T - 11A	34,9	22,2	L	C	K	40/50
80 л/мин	PPFB – LAN	T - 2A	34,9	28,6	72	74	78	60/70
160 л/мин	PPHB – LAN	T - 17A	46	31,8	89	86	90	200/215
320 л/мин	PPJB – LAN	T - 19A	63,5	41,3	100	104	107	465/500

## ИНФОРМАЦИЯ ДЛЯ ЗАКАЗА ОПЦИЙ



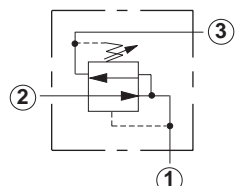
**PP \* B - \* \* \***

Номинальный расход	Регулировка**	Диапазон регулировки	Уплотнение
D 40 л/мин	L Стандартный винт	A 7 - 210 бар	N Buna-N
F 80 л/мин	C Антивандальный винт	W 10 - 315 бар	V Viton
H 160 л/мин	K Ручной маховик	B 3,5 - 105 бар	
J 320 л/мин		N 4 - 55 бар	
		Q 4 - 25 бар	

Опции настроек клапана:  
 Заводская настройка всех клапанов: 14 бар  
 Максимальный перепад давления для пружин различных диапазонов:  
 A и B: 210 бар.  
 N и Q: 140 бар.  
 W: давление на входе 350 бар.  
 Возможна заводская настройка по заказу.

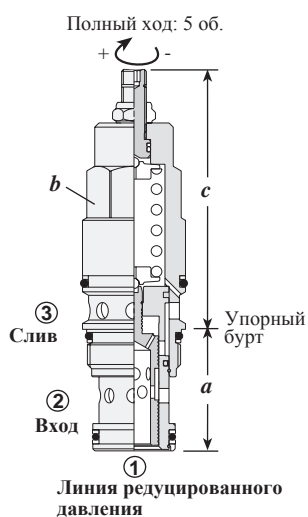
\*\* Информация по опциям устройства регулировки на стр. 244

# РЕДУКЦИОННО-ПРЕДОХРАНИТЕЛЬНЫЕ КЛАПАНЫ ПРЯМОГО ДЕЙСТВИЯ



Пропускная способность	Обозначение стандартного исполнения	Седло	Размеры клапана					Момент затяжки (Нм)
			a	b	c			
40 л/мин	PRDB – LAN	T - 11A	34,9	22,2	L	C	K	40/50
80 л/мин	PRFB – LAN	T - 2A	34,9	28,6	89	91	96	60/70
160 л/мин	PRHB – LAN	T - 17A	46	31,8	100	102	107	200/215
320 л/мин	PRJB – LAN	T - 19A	63,5	41,11	123,8	127,8	130,2	465/500

## ИНФОРМАЦИЯ ДЛЯ ЗАКАЗА ОПЦИЙ



**PR \* B - \* \* \***

Номинальный расход	Регулировка**	Диапазон регулировки. Серия PRDB:	Уплотнение
D 40 л/мин	L Стандартный винт	A 35 - 210 бар	N Buna-N
F 80 л/мин	C Антивандальный винт	W 50 - 315 бар	V Viton
H 160 л/мин	K Ручной маховик	B 3,5 - 105 бар	
J 320 л/мин		D 1,5 - 55 бар	
		E 1,5 - 25 бар	
		S 1,5 - 14 бар	

Опции настроек клапана:  
 Серия PRDB:  
 A и W: заводская настройка 70 бар.  
 B, D, E, S: заводская настройка 14 бар.  
 Серии PRFB, PRHB, PRJB:  
 A, W: заводская настройка 70 бар  
 B: заводская настройка 38 бар  
 D: заводская настройка 25 бар  
 E: заводская настройка 14 бар  
 S: заводская настройка 7 бар

Максимальное давление на входе:  
 350 бар  
 Возможна заводская настройка по заказу.

\*\* Информация по опциям устройства регулировки на стр. 244



## Редукционно-предохранительные клапаны с пилотным управлением

### Применение

Редукционно-предохранительные клапаны являются взаимозаменяемыми с редукционными клапанами, однако они имеют дополнительную функцию: поддержание постоянного давления в линии 1 при движении обратного потока в линию 3.

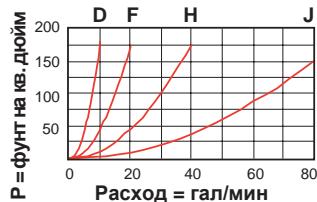
### Конструктивные принципы и особенности

- Низкий гистерезис, позволяющий точно регулировать давление;
- Малая зона нечувствительности, обеспечивающая минимальный перепад давления при переходе между режимами редуцирования и разгрузки;
- Низкий пилотный расход: 15...35 л/мин, в зависимости от типоразмера;
- Давление в линии 3 приближается к настройке клапана и не должно превышать 210 бар.

**Примечание:** информация о максимальном перепаде давления между входом и выходом клапана представлена на стр. 42 («Диапазон регулировки»).

**Примечание:** для работы редукционно-предохранительных клапанов требуется манифольд, имеющий третью линию высокой пропускной способности.

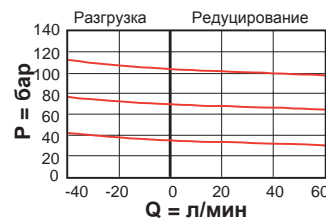
Падение давления без нагрузки (PP\*B-LAN)



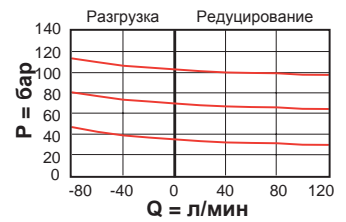
### Графики характеристик

Регулируемое давление

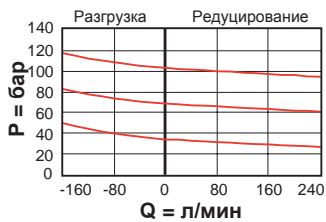
PPDB-L\*N



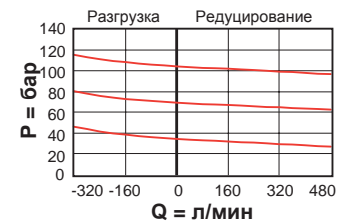
PPFB-L\*N



PPHB-L\*N



PPJB-L\*N



## Редукционно-предохранительные клапаны прямого действия

### Применение

Редукционно-предохранительные клапаны прямого действия являются взаимозаменяемыми с клапанами с пилотным управлением. Данные клапаны отличаются минимальными внутренними перетечками и высокой надежностью работы в системах с загрязненной гидравлической жидкостью и тормозных контурах. Кроме того, они характеризуются низким перерегулированием по сравнению с клапанами с пилотным управлением, что дает возможность их успешного применения в контурах пружина.

### Конструктивные принципы и особенности

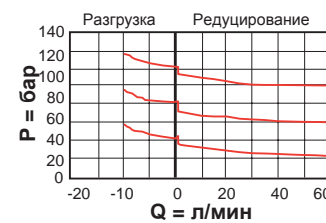
- Конструкция, демпфирующая поток с целью обеспечения высокой стабильности работы;
- Малые внутренние перетечки в обоих режимах работы (блокировка потока и управление расходом): 30...80 см<sup>3</sup>/мин при давлении 210 бар;
- Широкий выбор пружин, позволяющий подобрать оптимальный вариант.

**Примечание:** информация о максимальном перепаде давления между входом и выходом клапана представлена на стр. 42 («Диапазон регулировки»).

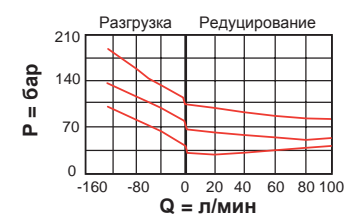
### Графики характеристик

Регулируемое давление

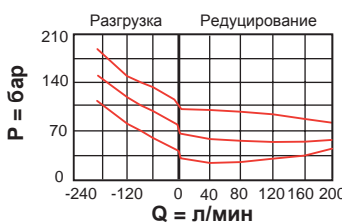
PRDB-L\*N



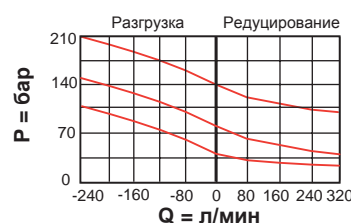
PRFB-L\*N



PRHB-L\*N



PRJB-L\*N



## Основные эксплуатационные требования

- Диапазон рабочей температуры: с уплотнениями Buna-N: -30...+110°C, с уплотнениями Viton: -20...+120°C;
- Диапазон вязкости рабочей жидкости: 10...600 сСт;
- Класс чистоты рабочей жидкости: ISO 4406 18/15 или выше. Рекомендуемое значение:  $\beta_{10} \geq 75$ ;
- Регулировка клапана на заводе-изготовителе выполняется при нулевом расходе.

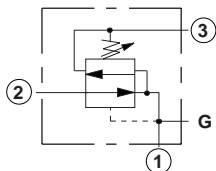
## Блоки клапанов для установки в линию

# БЛОКИ ТРЕХЛИНЕЙНЫХ РЕДУКЦИОННО-ПРЕДОХРАНИТЕЛЬНЫХ КЛАПАНОВ (МАНИФОЛЬДЫ 90 ГРАД. С ЛИНИЕЙ 3 ВЫСОКОЙ ПРОПУСКНОЙ СПОСОБНОСТИ)

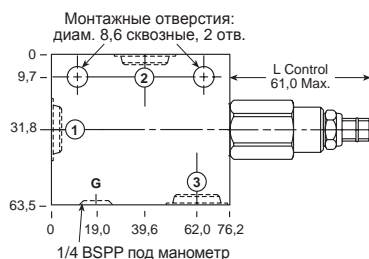
### БЛОКИ КЛАПАНОВ С ПИЛОТНЫМ УПРАВЛЕНИЕМ

Подробная информация на сайте  
[www.sunhydraulics.com](http://www.sunhydraulics.com)

### БЛОКИ КЛАПАНОВ ПРЯМОГО ДЕЙСТВИЯ



**0-40 л/мин Седло Т-11А**

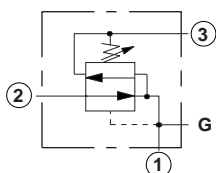


Линия 1 и 2	Линия 3	Обозначение блока клапанов*
3/8 BSPP	3/8 BSPP	<b>PRDB-LAN-ELU</b>
1/2" BSPP	3/8" BSPP	<b>PPDB-LAN-ELV</b>

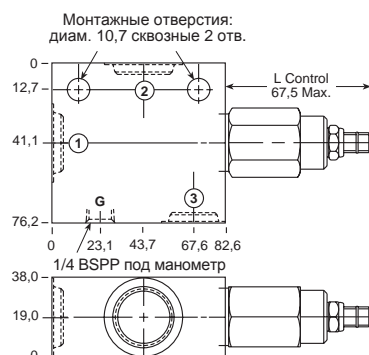
Линия 1 и 2	Линия 3	Обозначение блока клапанов*
3/8" BSPP	3/8" BSPP	<b>PRDB-LAN-ELU</b>
1/2" BSPP	3/8" BSPP	<b>PRDB-LAN-ELV</b>

\*Для заказа исполнения из стали для давления свыше 210 бар следует добавить к обозначению символ /S.

\*Для заказа исполнения из стали для давления свыше 210 бар следует добавить к обозначению символ /S.



**0-80 л/мин Седло Т-2А**



Линия 1 и 2	Линия 3	Обозначение блока клапанов*
1/2" BSPP	1/2" BSPP	<b>PPFB-LAN-BLV</b>
3/4" BSPP	1/2" BSPP	<b>PPFB-LAN-BLW</b>

Линия 1 и 2	Линия 3	Обозначение блока клапанов*
1/2" BSPP	1/2" BSPP	<b>PRFB-LAN-BLV</b>
3/4" BSPP	1/2" BSPP	<b>PRFB-LAN-BLW</b>

\*Для заказа исполнения из стали для давления свыше 210 бар следует добавить к обозначению символ /S.

\*Для заказа исполнения из стали для давления свыше 210 бар следует добавить к обозначению символ /S.

#### ПРИМЕЧАНИЯ:

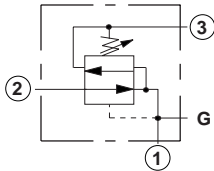
Графики характеристик, технические параметры и опции для клапанов серий PP\*В-\*\*\* и PR\*В-\*\*\* представлены на стр. 42. Технические параметры манифольдов для установки в линию, включая размеры фланцев по SAE, представлены на стр. vii. Для получения информации о других возможных размерах соединений манифольдов, описанных выше, обратитесь к дистрибьютору компании Sun. Модификации, обозначения которых выделены красным цветом, являются предпочтительными для выбора и доступны для срочной поставки.

**БЛОКИ ТРЕХЛИНЕЙНЫХ РЕДУКЦИОННО-ПРЕДОХРАНИТЕЛЬНЫХ КЛАПАНОВ (МАНИФОЛЬДЫ 90 ГРАД. С ЛИНИЕЙ 3 ВЫСОКОЙ ПРОПУСКНОЙ СПОСОБНОСТИ)**

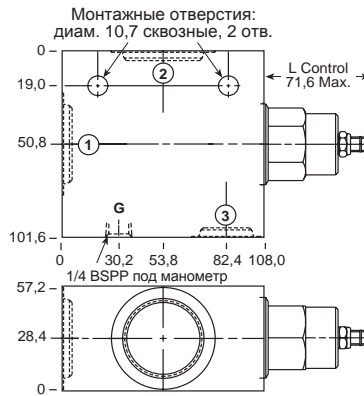
**БЛОКИ КЛАПАНОВ С ПИЛОТНЫМ УПРАВЛЕНИЕМ**

Подробная информация на сайте [www.sunhydraulics.com](http://www.sunhydraulics.com)

**БЛОКИ КЛАПАНОВ ПРЯМОГО ДЕЙСТВИЯ**



**0-160 л/мин Седло T-17A**

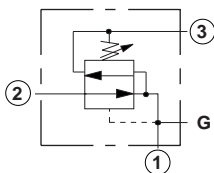


Линия 1 и 2	Линия 3	Обозначение блока клапанов*
1" BSPP	3/4" BSPP	<b>PPHB-LAN-HEX</b>
1 1/4" BSPP	3/4" BSPP	<b>PPHB-LAN-HEY</b>

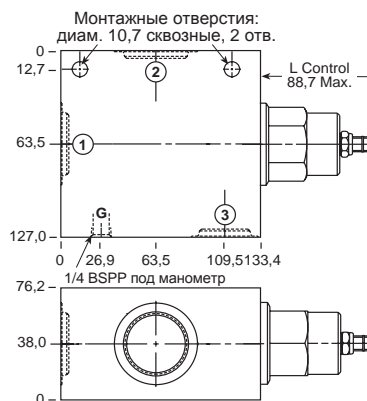
Линия 1 и 2	Линия 3	Обозначение блока клапанов*
1" BSPP	3/4" BSPP	<b>PRHB-LAN-HEX</b>
1 1/4" BSPP	3/4" BSPP	<b>PRHB-LAN-HEY</b>

\*Для заказа исполнения из стали для давления свыше 210 бар следует добавить к обозначению символ /S.

\*Для заказа исполнения из стали для давления свыше 210 бар следует добавить к обозначению символ /S.



**0-320 л/мин Седло T-19A**



Линия 1 и 2	Линия 3	Обозначение блока клапанов*
1" BSPP	1" BSPP	<b>PPJB-LAN-KEX</b>
1 1/4" BSPP	1" BSPP	<b>PPJB-LAN-KEY</b>

Линия 1 и 2	Линия 3	Обозначение блока клапанов*
1" BSPP	1" BSPP	<b>PRJB-LAN-KEX</b>
1 1/4" BSPP	1" BSPP	<b>PRJB-LAN-KEY</b>

\*Для заказа исполнения из стали для давления свыше 210 бар следует добавить к обозначению символ /S.

\*Для заказа исполнения из стали для давления свыше 210 бар следует добавить к обозначению символ /S.

**ПРИМЕЧАНИЯ:**

Графики характеристик, технические параметры и опции для клапанов серий PP\*B-\*\*\* и PR\*B-\*\*\* представлены на стр. 42. Технические параметры манифольдов для установки в линию, включая размеры фланцев по SAE, представлены на стр. vii. Для получения информации о других возможных размерах соединений манифольдов, описанных выше, обратитесь к дистрибьютору компании Sun. Модификации, обозначения которых выделены красным цветом, являются предпочтительными для выбора и доступны для срочной поставки.

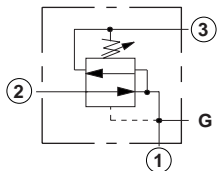
## Блоки клапанов для установки в линию

# БЛОКИ ТРЕХЛИНЕЙНЫХ РЕДУКЦИОННО-ПРЕДОХРАНИТЕЛЬНЫХ КЛАПАНОВ (МАНИФОЛЬДЫ 90 ГРАД. 1.50", С ФЛАНЦАМИ SAE C61/C62, С ЛИНИЕЙ 3 ВЫСОКОЙ ПРОПУСКНОЙ СПОСОБНОСТИ)

**БЛОКИ КЛАПАНОВ С ПИЛОТНЫМ УПРАВЛЕНИЕМ**

Подробная информация на сайте [www.sunhydraulics.com](http://www.sunhydraulics.com)

**БЛОКИ КЛАПАНОВ ПРЯМОГО ДЕЙСТВИЯ**

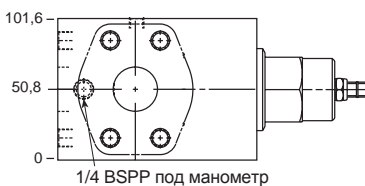
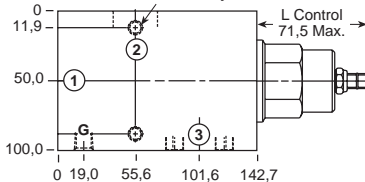


Линии 1, 2 и 3  
1 1/2" SAE C61

Обозначение блока клапанов\*  
**PPJB-LAN-KER/M**

**0-320 л/мин Седло Т-19А**

Монтажные отверстия: (с противополож. стороны) M10 x 1.0-6H x 15,7 глуб., 2 отв.

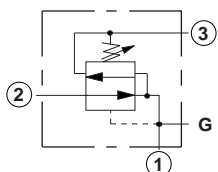


Линии 1, 2 и 3  
1 1/2" SAE C61

Обозначение блока клапанов\*  
**PRJB-LAN-KER/M**

\*Для заказа исполнения из стали для давления свыше 210 бар следует добавить к обозначению символ /Т.

\*Для заказа исполнения из стали для давления свыше 210 бар следует добавить к обозначению символ /Т.

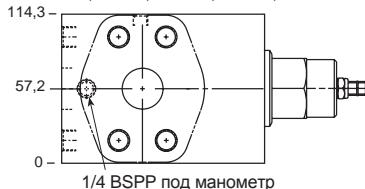
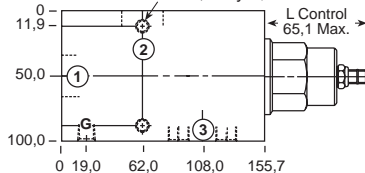


Линии 1, 2 и 3  
1 1/2" SAE C62

Обозначение блока клапанов\*  
**PPJB-LAN-KE6/M**

**0-320 л/мин Седло Т-19А**

Монтажные отверстия: (с противополож. стороны) M10 x 1.50-6H x 15,7 глуб., 2 отв.



Линии 1, 2 и 3  
1 1/2" SAE C62

Обозначение блока клапанов\*  
**PRJB-LAN-KE6/M**

\*Для заказа исполнения из стали для давления свыше 210 бар следует добавить к обозначению символ /Т.

\*Для заказа исполнения из стали для давления свыше 210 бар следует добавить к обозначению символ /Т.

### ПРИМЕЧАНИЯ:

Графики характеристик, технические параметры и опции для клапанов серии PP\*В-\*\*\* представлены на стр. 42.

Технические параметры манифольдов для установки в линию, включая размеры фланцев по SAE, представлены на стр. vii.

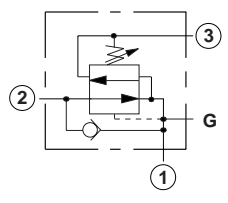
Для получения информации о других возможных размерах соединений манифольдов, описанных выше, обратитесь к дистрибьютору компании Sun.

**БЛОКИ ТРЕХЛИНЕЙНЫХ РЕДУКЦИОННО-ПРЕДОХРАНИТЕЛЬНЫХ КЛАПАНОВ (МАНИФОЛЬДЫ С ОБРАТНЫМ КЛАПАНОМ)**

**БЛОКИ КЛАПАНОВ С ПИЛОТНЫМ УПРАВЛЕНИЕМ**

Подробная информация на сайте [www.sunhydraulics.com](http://www.sunhydraulics.com)

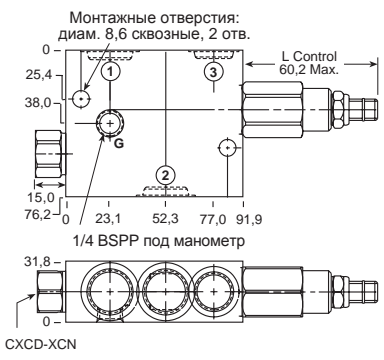
**БЛОКИ КЛАПАНОВ ПРЯМОГО ДЕЙСТВИЯ**



Линии 1 и 2	Линия 3	Обозначение блока клапанов*
3/8" BSPP	3/8" BSPP	PPDB-LAN-E4U
1/2" BSPP	3/8" BSPP	PPDB-LAN-E4V

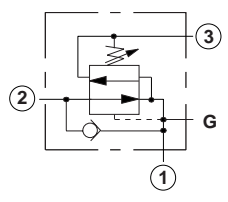
\*Для заказа исполнения из стали для давления свыше 210 бар следует добавить к обозначению символ /S.

**0-40 л/мин Седло T-11A**



Линии 1 и 2	Линия 3	Обозначение блока клапанов*
3/8" BSPP	3/8" BSPP	PRDB-LAN-E4U
1/2" BSPP	3/8" BSPP	PRDB-LAN-E4V

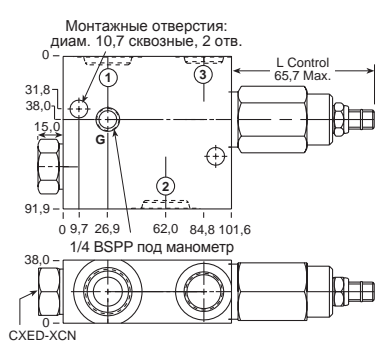
\*Для заказа исполнения из стали для давления свыше 210 бар следует добавить к обозначению символ /S.



Линии 1 и 2	Линия 3	Обозначение блока клапанов*
1/2" BSPP	1/2" BSPP	PPFB-LAN-B4V
3/4" BSPP	1/2" BSPP	PPFB-LAN-B4W

\*Для заказа исполнения из стали для давления свыше 210 бар следует добавить к обозначению символ /S.

**0-80 л/мин Седло T-2A**



Линии 1 и 2	Линия 3	Обозначение блока клапанов*
1/2" BSPP	1/2" BSPP	PRFB-LAN-B4V
3/4" BSPP	1/2" BSPP	PRFB-LAN-B4W

\*Для заказа исполнения из стали для давления свыше 210 бар следует добавить к обозначению символ /S.

**ПРИМЕЧАНИЯ:**

Графики характеристик, технические параметры и опции для клапанов серий PP\*В-\*\*\* и PR\*В-\*\*\* представлены на стр. 42. Технические параметры манифольдов для установки в линию, включая размеры фланцев по SAE, представлены на стр. vii. Для получения информации о других возможных размерах соединений манифольдов, описанных выше, обратитесь к дистрибьютору компании Sun.

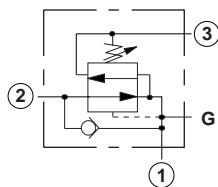
## Блоки клапанов для установки в линию

# БЛОКИ ТРЕХЛИНЕЙНЫХ РЕДУКЦИОННО-ПРЕДОХРАНИТЕЛЬНЫХ КЛАПАНОВ (МАНИФОЛЬДЫ С ОБРАТНЫМ КЛАПАНОМ, С ЛИНИЕЙ 3 ВЫСОКОЙ ПРОПУСКНОЙ СПОСОБНОСТИ)

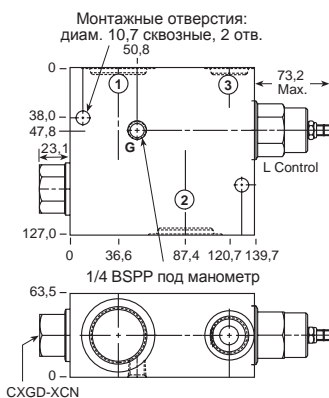
**БЛОКИ КЛАПАНОВ С ПИЛОТНЫМ УПРАВЛЕНИЕМ**

Подробная информация на сайте [www.sunhydraulics.com](http://www.sunhydraulics.com)

**БЛОКИ КЛАПАНОВ ПРЯМОГО ДЕЙСТВИЯ**



**0-160 л/мин Седло Т-17А**

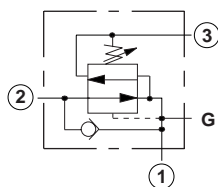


Линия 1 и 2	Линия 3	Обозначение блока клапанов*
1" BSPP	3/4" BSPP	<b>PPHB-LAN-H4X</b>
1 1/4" BSPP	3/4" BSPP	<b>PPHB-LAN-H4Y</b>

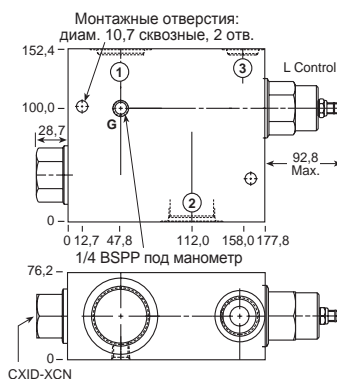
Линия 1 и 2	Линия 3	Обозначение блока клапанов*
1" BSPP	3/4" BSPP	<b>PRHB-LAN-H4X</b>
1 1/4" BSPP	3/4" BSPP	<b>PRHB-LAN-H4Y</b>

\*Для заказа исполнения из стали для давления свыше 210 бар следует добавить к обозначению символ /S.

\*Для заказа исполнения из стали для давления свыше 210 бар следует добавить к обозначению символ /S.



**0-320 л/мин Седло Т-19А**



Линия 1 и 2	Линия 3	Обозначение блока клапанов*
1" BSPP	3/4" BSPP	<b>PPJB-LAN-K4X</b>
1 1/4" BSPP	3/4" BSPP	<b>PPJB-LAN-K4Y</b>

Линия 1 и 2	Линия 3	Обозначение блока клапанов*
1" BSPP	3/4" BSPP	<b>PRJB-LAN-K4X</b>
1 1/4" BSPP	3/4" BSPP	<b>PRJB-LAN-K4Y</b>

\*Для заказа исполнения из стали для давления свыше 210 бар следует добавить к обозначению символ /S.

### ПРИМЕЧАНИЯ:

Графики характеристик, технические параметры и опции для клапанов серий PP\*В-\*\*\* и PR\*В-\*\*\* представлены на стр. 42.

Технические параметры манифольдов для установки в линию, включая размеры фланцев по SAE, представлены на стр. vii.

Для получения информации о других возможных размерах соединений манифольдов, описанных выше, обратитесь к дистрибьютору компании Sun.